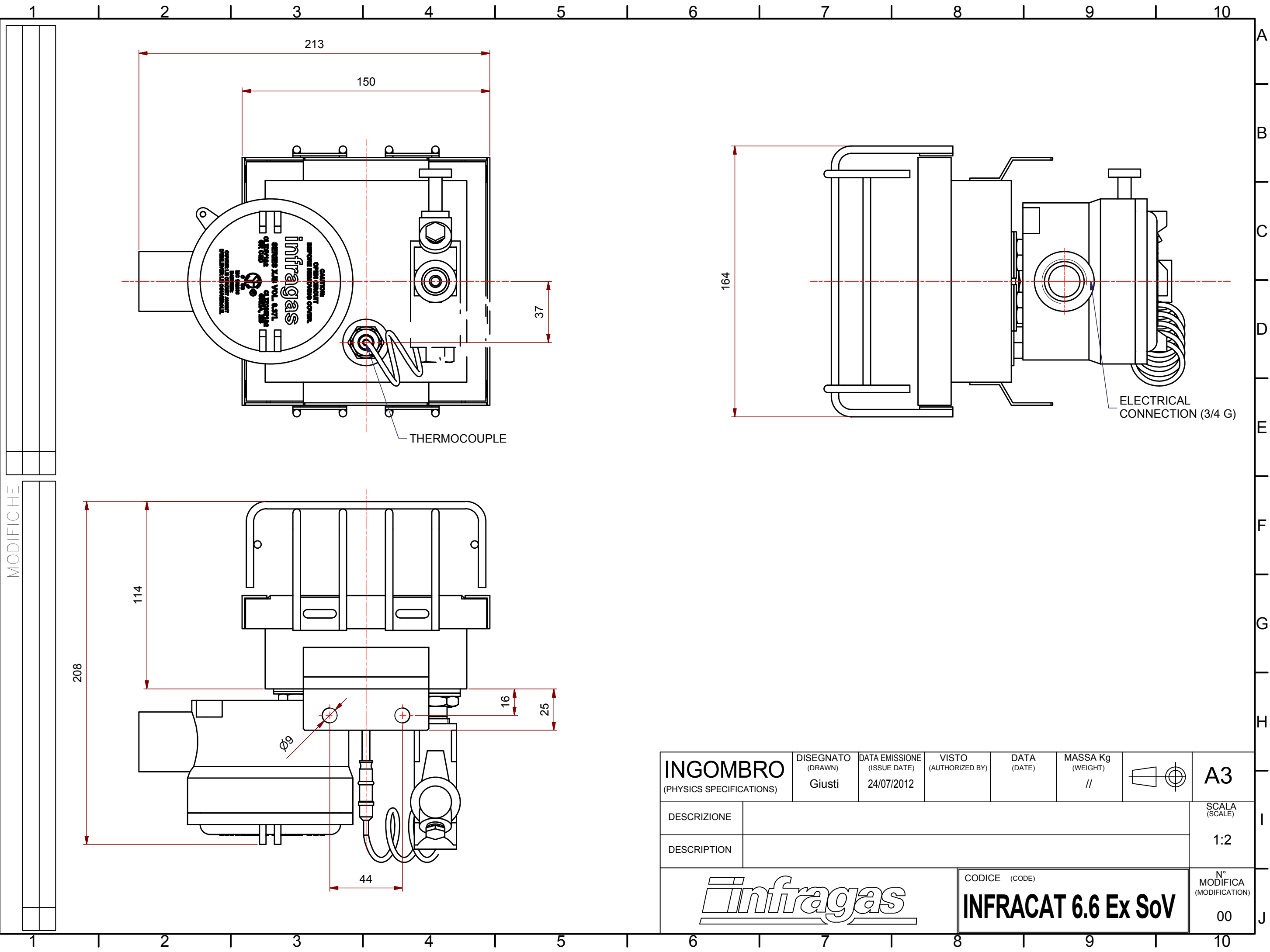


Per quote senza tolleranza vedere ISO 2768 - m  
For dimensions without tolerance indications see ISO 2768 - m

The drawing and informations here on  
are property of the **INFRAGAS S.r.l.**  
Copying is forbidden without written consent of the Company

Il disegno e le informazioni relative sono  
proprietà della **INFRAGAS S.r.l.**  
Diritto di riproduzione a terzi senza autorizzazione scritta.



<b>INGOMBRO</b> (PHYSICS SPECIFICATIONS)	DISEGNATO (DRAWN) Giusti	DATA EMISSIONE (ISSUE DATE) 24/07/2012	VISTO (AUTHORIZED BY)	DATA (DATE)	MASSA Kg (WEIGHT) //		<b>A3</b>
DESCRIZIONE							SCALA (SCALE)
DESCRIPTION							1:2
						CODICE (CODE)	N° MODIFICA (MODIFICATION)
						<b>INFRACAT 6.6 Ex SoV</b>	00